

6 720 612 662-00.20

Стенен газов кондензен котел

Condens 3000 W

ZSB 22-3 C.. | ZWB 28-3 C..



BOSCH

Указания за отвеждането на отработените газове

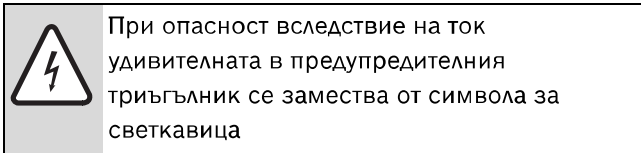
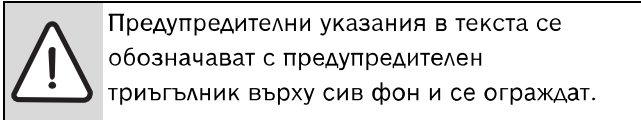
Съдържание

1	Указания за безопасност и обяснение на символите	3	4	Монтажни размери	11
1.1	Обяснение на символите	3	4.1	Хоризонтален димоотвод	11
1.2	Указания за безопасност	3	4.2	Вертикална връзка на тръбата за отработени газове	13
2	Използване	4	5	Дължини на тръби зни газове	15
2.1	Общи характеристики	4	5.1	Общи положения	15
2.2	Газов настенен котел	4	5.2	Определяне на дължината на тръбите ..	15
2.3	Комбинация с димоотводна арматура ...	4	5.2.1	Анализ на ситуацията за монтаж	15
3	Инструкции за монтаж	5	5.2.2	Определяне на параметри	15
3.1	Общи характеристики	5	5.2.3	Проверка на дължината на хоризонталната тръба за отработени газове	15
3.2	Вертикално отвеждане на отработените газове	5	5.2.5	Изчисляване на еквивалентната дължина на тръбата Леквив	15
3.2.1	Удължение с принадлежности за отработените газове	5	5.3	Конфигурации на отвеждане на отработени газове	16
3.2.2	Отвеждане на отработените газове през покрив	5	5.4	Пример за изчисляване на дължини на тръбите за отработени газове	24
3.2.3	Местоположение и подаване на въздух / отвеждане на отработени газове	5	5.5	Шаблон за изчисляване на дължините на тръби за отработени газове	26
3.2.4	Разположение на отворите за почистване	6			
3.2.5	Размери за разстояния над покрива	7			
3.3	Хоризонтално отвеждане на отработените газове	8			
3.3.1	Удължение с принадлежности за отработените газове	8			
3.3.2	Довеждане на въздух за горене / отвеждане на отработените газове С _{13x} през външна стена	8			
3.3.3	Довеждане на въздух за горене / отвеждане на отработените газове С _{33x} над покрива	8			
3.3.4	Разположение на отворите за почистване	8			
3.4	Отделна тръбна връзка	8			
3.5	Тръбопровод за подаване на въздух за горене /отвеждане на отработените газове по фасадата.	8			
3.6	Димоотвод в шахта	9			
3.6.1	Изисквания към тръбопровода	9			
3.6.2	Проверка на размерите на шахта	9			
3.6.3	Почистване на съществуващи шахти и комини.	9			
3.6.4	Конструктивни характеристики на шахтата	10			

1 Указания за безопасност и обяснение на символите

1.1 Обяснение на символите

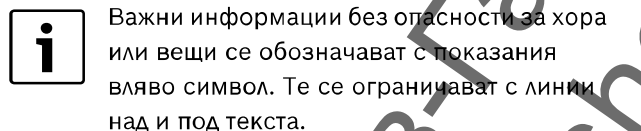
Предупредителни указания



Сигнални думи в началото на предупредително указание обозначават начин и тежест на последиците, ако не се следят мерките за предотвратяването на опасността.

- **УКАЗАНИЕ** означава, че могат да настъпват материални щети.
- **ВНИМАНИЕ** означава, че могат да настъпват леки до средно тежки телесни повреди.
- **ПРЕДУПРЕЖДЕНИЕ** означава, че могат да настъпят тежки телесни повреди.
- **ОПАСНОСТ** означава, че могат да настъпват опасни за живота телесни повреди.

Важни информации



Други символи

Символ	Значение
▶	Стъпка на действие
→	Препратка към друго място в документа или към други документи
•	Изброяване/запис в списък
–	Изброяване/запис в списък (2. ниво)

Табл. 1

1.2 Указания за безопасност

Безпроблемното функциониране е гарантирано само, ако се спазва настоящото ръководство за инсталиране. Запазваме си правото на изменения. Монтажът трябва да се осъществи от упълномощен инсталатор. При монтажа на уреда трябва да се спазва съответното ръководство за инсталиране.

Опасност при мирис на отработени газове

- ▶ Изключете уреда.
- ▶ Отворете прозорците и вратите.
- ▶ Уведомете упълномощения специализиран сервиз.

Монтиране, преустройство

- ▶ Възлагайте монтирането или преустройството на уреда само на упълномощен специализиран сервиз.
- ▶ Не сменяйте частите, отвеждащи отработените газове.

2 Използване

2.1 Общи характеристики

Преди монтажа на отоплителния уред и на отвеждането на отработените газове се информирайте за евентуални ограничения от компетентните органи за строителен и технически надзор на газовите съоръжения и инсталации за втечнени въглеродни газове.

Аксесоарите за отработени газове са съставна част от разрешението за експлоатация на ЕС. Поради това могат да се използват само оригинални аксесоари за отвеждане на отработените газове.

Температурата на повърхността на тръбата на въздуха за горене е под 85 °С. Съгласно TRGI (Технически правила за газови инсталации) 2008, съотв. TRF (Технически правила за втечнения газ) 1996 не са необходими минимални отстояния от възпламеними строителни материали. Предписанията (LBO (Провинциални нормативни разпоредби в строителството), FeuVo (Наредба за горивата)) на отделните федерални провинции могат да се отличават от това и да предписват минимални отстояния от възпламеними строителни материали.

Максимално допустимата дължина на тръбата за въздух за горене /отработени газове зависи от газовия настенен котел и от броя на колената на тръбата за въздух за горене /отработени газове. Тяхното изчисление вижте глава 5 от страница 15.

2.2 Газов настенен котел

Газов настенен котел	Идент. № на продукта
ZSB 22-3 C ...	CE-0085 BS0253
ZWB 28-3 C ...	

Табл. 2

Упоменатите отоплителни уреди са изпитани и одобрени съгласно Директивите за газови уреди на ЕС (90/396/ЕИО, 92/42/ЕИО, 2006/95/ЕИО, 2004/108/ЕИО) и EN677.

2.3 Комбинация с дымоотводна арматура

За извеждането на отработените газове от кондензните отоплителни уреди може да се използват следните принадлежности за отработени газове:

- Принадлежности за отработени газове двойна тръба Ø 60/100 mm
- Принадлежности за отработени газове двойна тръба Ø 80/125 mm
- Принадлежности за отработени газове единична тръба Ø 80 mm

Наименованията както и номерата за поръчката на оригиналните принадлежности за отработените газове ще намерите и в актуалния ценоразпис.

3 Инструкции за монтаж

3.1 Общи характеристики

- ▶ Спазвайте инструкциите за монтаж на арматурата за отвеждане на отработените газове.
- ▶ Монтирайте хоризонталния тръбопровод за отработени газове с наклон 3° (= 5,2 %, 5,2 cm на метър) по посока на потока отработени газове.
- ▶ Във влажни помещения изолирайте тръбите за въздуха за горене.
- ▶ При използването на регулатор на температурата в помещението: Не вграждайте термостатен вентил за отоплително тяло в отоплителното тяло в управляващото помещение.
- ▶ При използването на бойлери за инсталацията на принадлежностите на отработените газове обърнете внимание на техните размери.
- ▶ Вграждайте отворите за почистване така че те да са лесно достъпни.
- ▶ Преди монтажа на димоотводната арматура: Намажете уплътненията на муфите с тънък слой смазка без съдържание на разтворители (напр. вазелин).
- ▶ При монтажа на тръбопроводите за отвеждане на отработените газове/приток на въздух за горене вкарвайте димоотводната арматура винаги до упор в муфите.

3.2 Вертикално отвеждане на отработените газове

3.2.1 Удължение с принадлежности за отработените газове

Принадлежностите «вертикално подаване на въздуха / отвеждане на отработените газове» между отоплителния уред и преминаването през покрив на всяко място могат да бъдат удължени посредством принадлежностите за отработените газове «удължение за двойна тръба», «коляно за двойна тръба» (15° - 90°) или «контролен отвор».

3.2.2 Отвеждане на отработените газове през покрив

Съгласно TRGI (Технически правила за газови инсталации) 2008 разстояние от 0,4 m между устието на принадлежностите за отработените газове и площта на покрива е достатъчно, защото номиналната топлинна мощност на посочените Bosch газови стенни кондензни котли е под 50 kW.

3.2.3 Местоположение и подаване на въздух / отвеждане на отработени газове

Съгласно TRGI (Технически правила за газови инсталации) 2008, важат следните предписания:

- Поставяне на газовите стенни кондензни котли в помещение, при което над тавана се намира само покривната конструкция:
 - Ако за тавана се изисква продължителна огнеупорност, тръбопроводите за довеждането на въздуха за горене и отвеждането на отработените газове в областта между горния ръб на тавана и покривната облицовка трябва да има облицовка, която да има същата продължителна огнеустойчивост и да се състои от негорими строителни материали.
 - Когато за тавана не се изисква продължителна огнеустойчивост, тръбопроводите за подаването на въздуха за горене и отвеждането на отработените газове от горния ръб на тавана до покривната облицовка трябва да са разположени в шахта от негорими, формоустойчиви строителни материали или в метална защитна тръба (механична защита).
- Когато тръбопроводите за довеждане на въздуха за горене и отвеждането на отработените газове минават през етажи на сградата, тръбопроводите извън помещението на местоположението трябва да са разположени в шахта с продължителност на пожароустойчивостта най-малко 90 минути и при жилищни сгради с ниска височина най-малко 30 минути.

3.2.4 Разположение на отворите за почистване

- При изпитаните заедно с газовата горивна камера тръбопроводи за отвеждане на отработените газове с дължина до 4 m, е достатъчен един отвор за почистване.
- Долният отвор за почистване на вертикалната отсечка на тръбопровода за отработените газове може да бъде разположен както следва:
 - във вертикалната отсечка на съоръжението за отработени газове директно над входа на съединителния елемент

ИЛИ

 - странично в съединителния елемент с разстояние от отклонението максимално 0,3 m във вертикалната част на съоръжението за отработени газове

ИЛИ

 - на челната страна от прав съединителен елемент с разстояние от отклонението максимално 1 m във вертикалната част на съоръжението за отработени газове.
- Уредби за отработени газове, които не могат да бъдат почиствани от отвора, трябва да имат друг горен отвор за почистване на разстояние до 5 m от първия. Вертикалните части на тръбопроводите за отработени газове, които имат отвеждане под наклон по-голям от 30° между оста и вертикалата, се нуждаят от отвори за почистване на отстояние максимум 0,3 m до колената.
- При вертикални отсечки може да не се поставя горният отвор за почистване, когато
 - вертикалната част на съоръжението за отработени газове максимално веднъж се води с наклон до 30°

и

 - долният отвор за почистване се намира на разстояние не повече от 15 m от устието.
- Вграждайте отворите за почистване така че те да са лесно достъпни.

3.2.5 Размери за разстояния над покрива

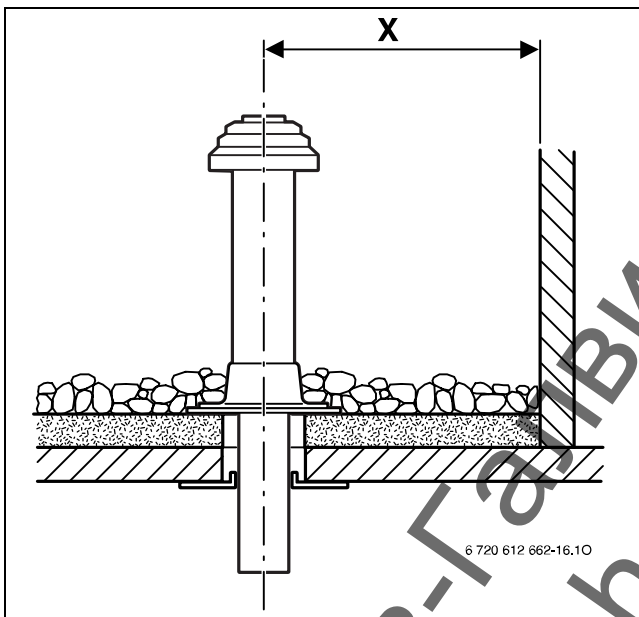


За спазване на минималните разстояния над покрива, външната част на тръбата може да бъде удължена с до 500 mm посредством принадлежността за отработените газове »удължение на облицовката«.

Плосък покрив

	горими строителни материали	негорими строителни материали
X	≥ 1500 mm	≥ 500 mm

Табл. 3

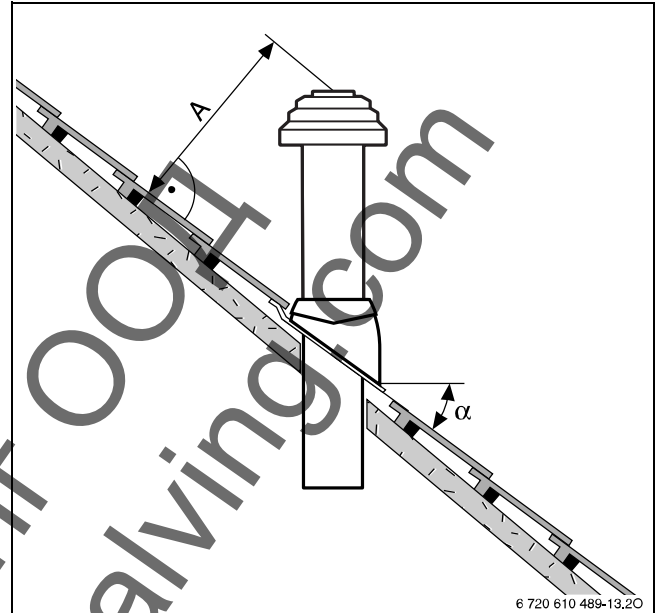


Фиг. 1

Наклонен покрив

A	≥ 400 mm, в богати на сняг области ≥ 500 mm
α	≤ 45°, в богати на сняг области ≤ 30°

Табл. 4



Фиг. 2



Покривната планка за наклонен покрив Bosch са подходящи само за наклони между 25° и 45°.

3.3 Хоризонтално отвеждане на отработените газове

3.3.1 Удължение с принадлежности за отработените газове

Принадлежностите «хоризонтално отвеждане на отработените газове» между отоплителния уред и преминаването през стената на всяко място могат да бъдат разширени посредством принадлежностите за отработените газове «удължение за двойна тръба», «коляно за двойна тръба» (15° - 90°) или «контролен отвор».

3.3.2 Довеждане на въздух за горене /отвеждане на отработените газове C_{13x} през външна стена

- Обърнете внимание на различните предписания на федералните провинции за максимално допустимата отоплителна мощност (напр. TRGI / Технически правила за газови инсталации/ 2008, TRF /Технически правила за втечен газ/ 1996, LBO /Провинциални нормативни разпоредби в строителството/, FeuVo /Наредба за горивата/).
- Обърнете внимание на минималните отстояния от прозорци, врати, пиластри и разположени един под друг устия на димоотводи.
- Устието на двойната тръба съгласно TRGI и LBO не трябва да бъде монтирано в шахта под нивото на почвата.

3.3.3 Довеждане на въздух за горене /отвеждане на отработените газове C_{33x} над покрива

- При конструкция с покривно покритие трябва да се спазват минималните отстояния съгласно TRGI 2008. Достатъчно е отстояние от 0,4 m между отвора на димоотвода и площта на покрива, защото номиналната топлинна мощност на посочените Bosch кондензни газови уреди е под 50 kW. Капандурите на Bosch изпълняват изискванията на тези минимални размери.
- Отворът на арматурата за отработени газове трябва да се намира минимум на 1 m над или минимум на 1,5 m разстояние от покривни надстройки, отвори към помещения и строителни елементи от горими строителни материали, с изключение на покриви.
- За хоризонталните тръбопроводи за подаване на въздуха за горене /отвеждане на отработените газове над покрива посредством капандура няма ограничение в мощността на отоплителния режим въз основа на ведомствените предписания.

3.3.4 Разположение на отворите за почистване

- При изпитаните заедно с газовата горивна камера тръбопроводи за отвеждане на отработените газове с дължина до 4 m, е достатъчен един отвор за почистване.
- В хоризонталните отсечки на тръбопроводите за отвеждане на отработените газове /съединителни елементи трябва да се предвижда най-малко един отвор за почистване. Максималното отстояние между отворите за почистване е 4 m. Отвори за почистване трябва да се поставят на отклонения по-големи от 45°.
- За хоризонтални отсечки /съединителни елементи е достатъчен общо един отвор за почистване, когато
 - хоризонталната отсечка пред отвора за почистване не е по-дълга от 2 m
 - и
 - съединителният отвор в хоризонталната отсечка се намира на отстояние максимално 0,3 m от вертикалната част,
 - и
 - в хоризонталната отсечка пред отвора за почистване не се намират повече от два отклонения.
- Евентуално е необходим още друг отвор за почистване в близост на газовия котел, когато не трябва остатъци от почистването да стигат в газовия котел.

3.4 Отделна тръбна връзка

При упоменатите уреди отделната тръбна връзка е възможна с димоотводна арматура «Отделна тръбна връзка».

Тръбопроводът за въздух за горене се изпълнява от единична тръба Ø 80 mm.

Един пример за монтаж показва фиг. 18 на страница 22.

3.5 Тръбопровод за подаване на въздух за горене /отвеждане на отработените газове по фасадата.

Димоотводната арматура «Комплект арматура за отработени газове за фасада» между засмукването на въздуха за горене и двойната муфа, респ. «Краен елемент» може да бъде допълнена на всяко място с димоотводните арматури «Удължение за двойна тръба» и «Коляно за двойна тръба» (15° - 90°), ако тръбата им за въздух за горене се преоборудва. Може да се използва и димоотводна арматура «Ревизионен отвор».

Примерният монтаж е показан с фиг. 19 на страница 23.

3.6 Димоотвод в шахта

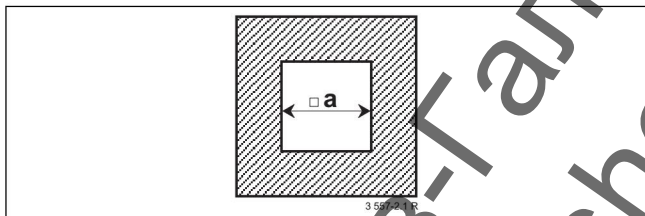
3.6.1 Изисквания към тръбопровода

- Към тръбопровода за отработени газове трябва да се свързва само един газов котел.
- Когато тръбопроводът за отработените газове се вгражда в съществуваща шахта, трябва да се затварят плътно евент. налични присъединителни отвори със съответния строителен материал.
- Шахтата трябва да се състои от негорими, формоустойчиви материали и да има продължителна огнеустойчивост от най-малко 90 минути. При сгради с малка височина е достатъчна продължителна огнеустойчивост от 30 минути. Изискванията от FeuVO трябва да се спазват.

3.6.2 Проверка на размерите на шахта

Преди инсталацията на тръбопровода на отработените газове

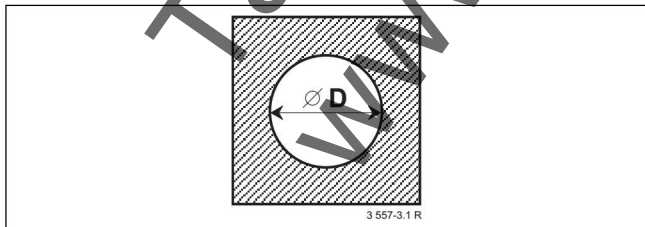
- Проверете дали шахтата разполага с допустимите размери за предвидения случай на употреба. Когато размерите $a_{\text{мин.}}$ или $D_{\text{мин.}}$ **се подминават**, инсталацията **не е допустима**. Максималните размери на шахтата **не трябва да се надминават**, защото иначе принадлежностите за отработените газове няма да могат да бъдат фиксирани.



Фиг. 3 Правоъгълно сечение

	$a_{\text{мин.}}$	$a_{\text{макс.}}$
Ø 80 mm	120 mm	300 mm
Ø 80/125 mm	180 mm	300 mm

Табл. 5



Фиг. 4 Кръгло сечение

	$D_{\text{мин.}}$	$D_{\text{макс.}}$
Ø 80 mm	140 mm	300 mm
Ø 80/125 mm	200 mm	380 mm

Табл. 6

3.6.3 Почистване на съществуващи шахти и комини.

Димоотвод във шахта с долна вентилация

Когато тръбопровода за отработените газове се разполага в шахта с долна вентилация (фиг. 9, фиг. 10, фиг. 11, фиг. 12, фиг. 18), почистване не е необходимо.

Довеждане на въздуха и отвеждане на отработените газове в шахта с насрещен поток

Когато притокът на въздуха за горене през шахтата се извършва противопоточно (фиг. 15, фиг. 16), шахтата трябва да се почиства както следва:

По-ранно използване на шахтата / комина	Необходимо почистване
Вентилационна шахта	основно механично почистване
Отвеждане на отработените газове при изгаряне на газ	основно механично почистване
Отвеждане на отработените газове при течно или твърдо гориво	основно механично почистване, уплътняване на повърхността, за да се избягва изпаряването на остатъци в зидарията (напр. сяр) във въздуха за горене

Табл. 7



За да се избягва запечатване на шахтата: изберете зависим от въздуха в помещението режим на работа или всмукване на въздуха за горене през двойна тръба в шахтата респ. разделена тръба отвън.

3.6.4 Конструктивни характеристики на шахтата

Димоотвод до шахта като единична тръба (В₂₃) (фиг. 9, фиг. 10)

- Помещението, в което се намира котела, трябва да има отвор от 150 cm² или два отвора от по 75 cm² свободно сечение навън.
- Тръбопроводът вътре в шахтата през цялата височина трябва да е вентилиран.
- Входният отвор на вентилацията (най-малко 75 cm²) трябва да е разположен в помещението, в което се намира котела, и да е покрит с вентилационна скара.

Димоотвод до шахта като двойна тръба (В₃₃) (фиг. 11, фиг. 12)

- В помещението, в което се намира котела, не е необходим отвор навън, когато въздушната връзка между помещенията съгласно TRGI 5.5.2 (4 m³ обем на kW номинална отоплителна мощност) е гарантирана.
- В противен случай помещението, в което се намира котела, трябва да има отвор от 150 cm² или два отвора от по 75 cm² свободно сечение навън.
- Тръбопроводът вътре в шахтата през цялата височина трябва да е вентилиран.
- Входният отвор на вентилацията (най-малко 75 cm²) трябва да е разположен в помещението, в което се намира котела, и да е покрит с вентилационна скара.

Довеждане на въздух за горене през шахта по принципа на противопоток (С_{33х}) (фиг. 15, фиг. 16)

- Подаването на въздуха за горене се извършва като въздуха в противопоток обтича тръбата за отработените газове в шахтата. Шахтата не е част от доставката.
- Отвор навън не е необходим.
- Не трябва да се поставя отвор за вентилация на шахтата. Няма нужда от вентилационна скара.

Подаване на въздух за горене през двойна тръба в шахтата (С_{33х}) (фиг. 17)

- Подаването на въздуха за горене се извършва през пръстеновидния процеп на двойната тръба в шахтата. Шахтата не е част от доставката.
- Отвор навън не е необходим.
- Не трябва да се поставя отвор за вентилация на шахтата. Няма нужда от вентилационна скара.

4 Монтажни размери (в mm)

4.1 Хоризонтален димоотвод

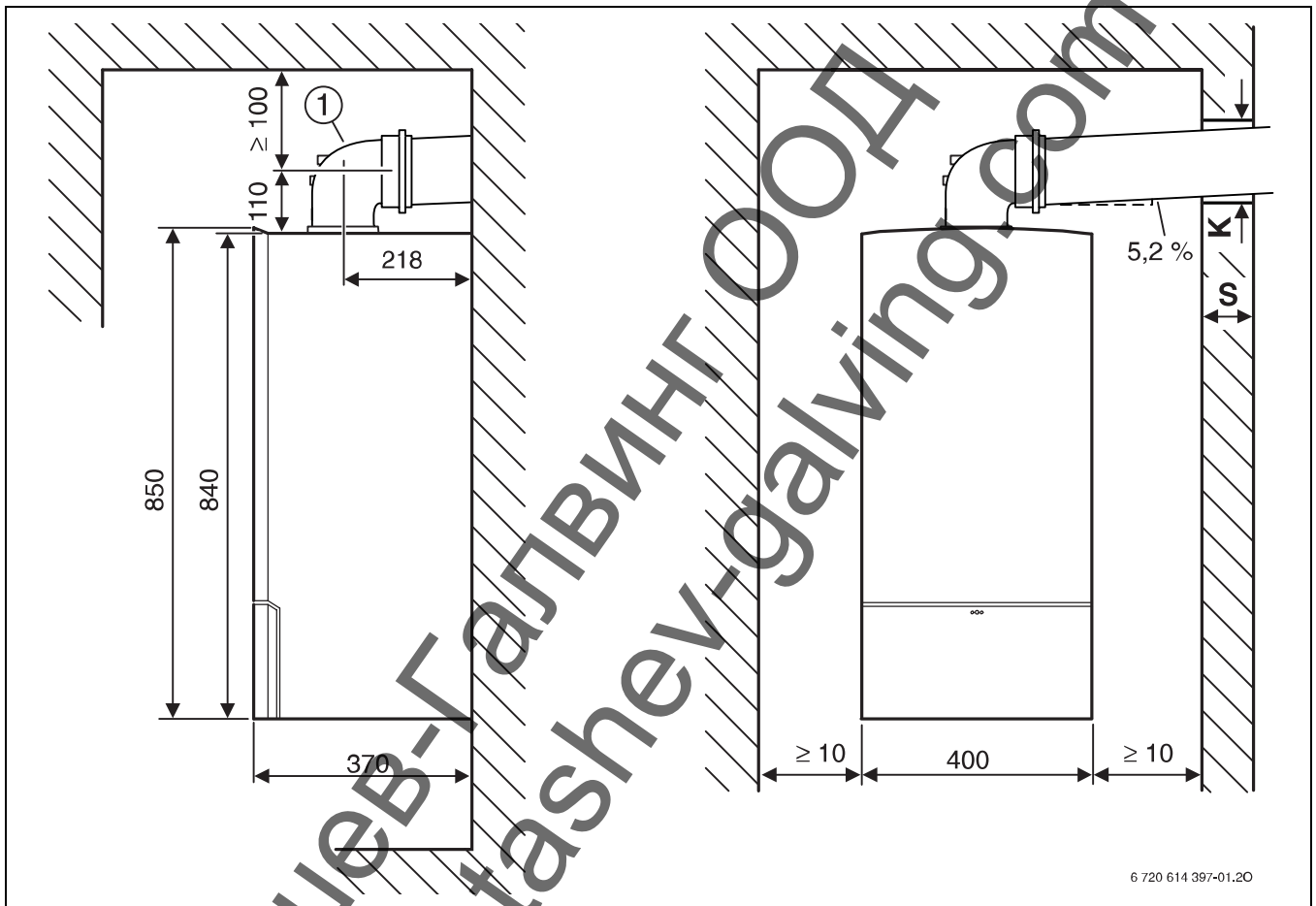


За оттичане на кондензата:

- ▶ Монтирайте хоризонталния тръбопровод за отработени газове с наклон 3° (= 5,2 %, 5,2 cm на метър) по посока на потока отработени газове.

Хоризонталното тръбно съединение за отработени газове се използва при:

- Димоотвод в шахта по В₂₃, В₃₃, С_{33x}, С₅₃
- Хоризонтален димоотвод по С_{13x}, С_{33x}

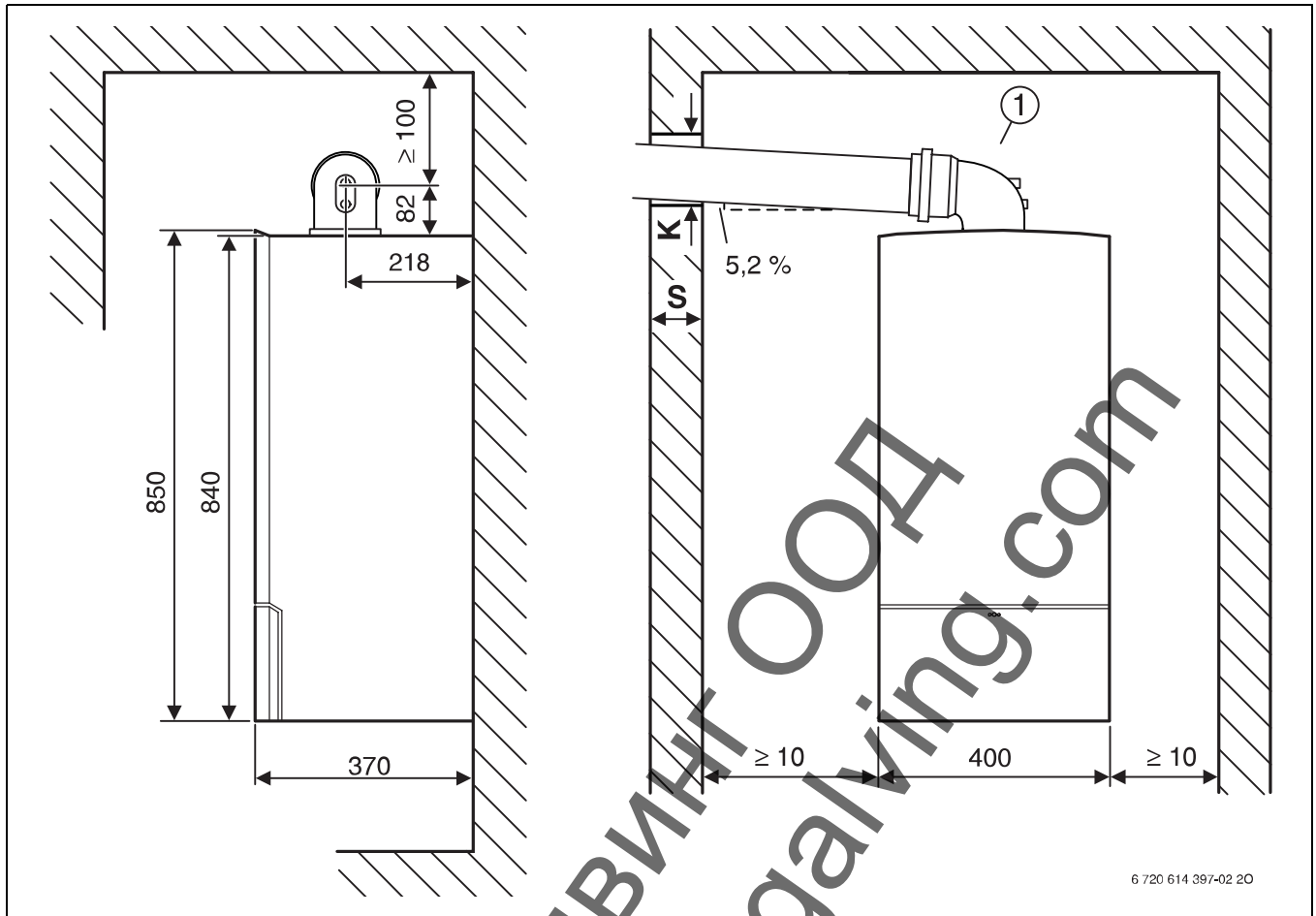


Фиг. 5 Димоотвод $\varnothing 80/125$ mm или $\varnothing 80$ mm

1 Присъединително коляно 90° $\varnothing 80/125$ mm с отвори за измерване

S	K	
	$\varnothing 80$ mm	$\varnothing 80/125$ mm
15 - 24 cm	110 mm	155 mm
24 - 33 cm	115 mm	160 mm
33 - 42 cm	120 mm	165 mm
42 - 50 cm	145 mm	170 mm

Табл. 8

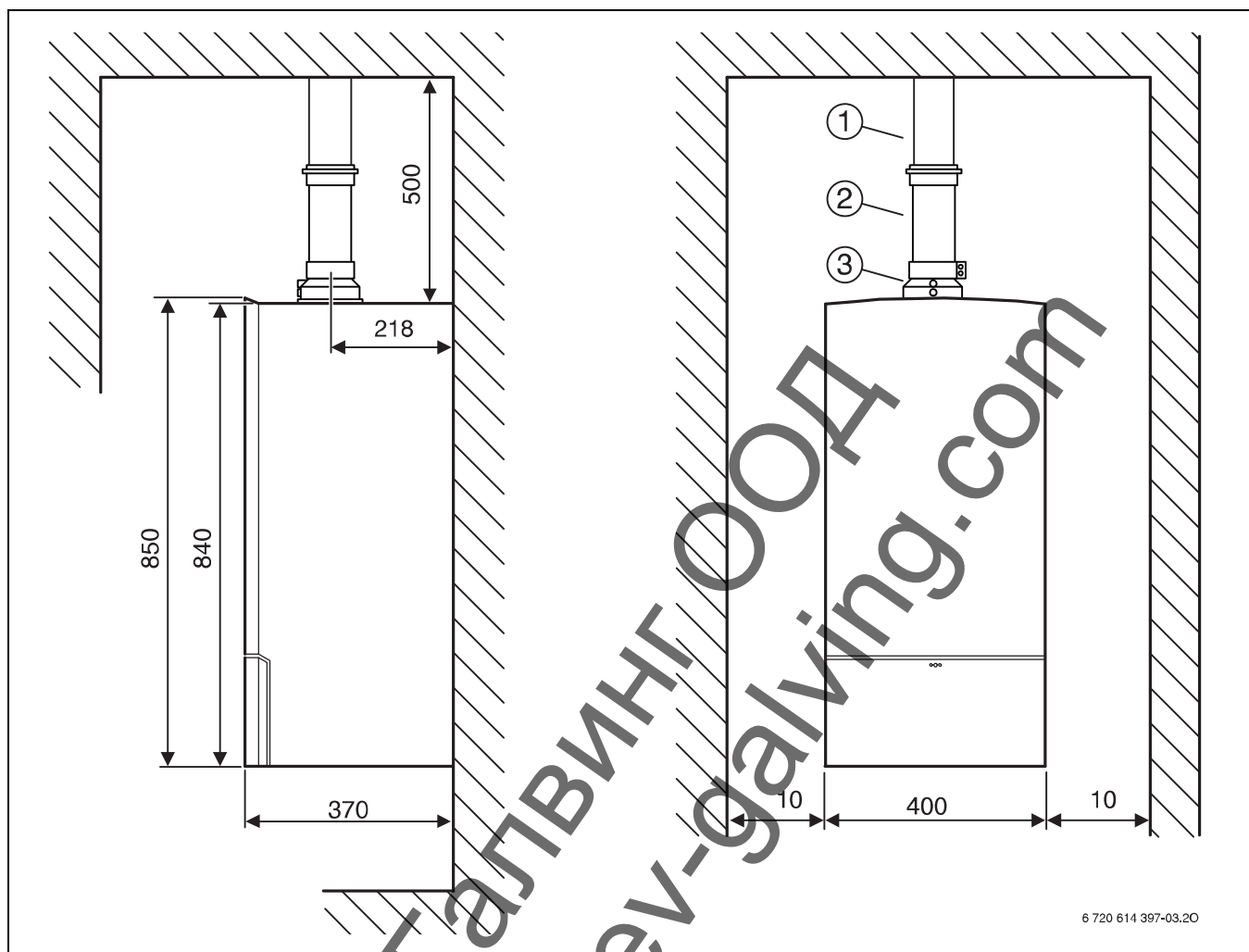
Фиг. 6 Димоотвод $\varnothing 60/100$ mm

1 Присъединително коляно $90^\circ \varnothing 60/100$ mm с отвори за измерване

S	K
$\varnothing 60/100$ mm	
15 - 24 cm	130 mm
24 - 33 cm	135 mm
33 - 42 cm	140 mm
42 - 50 cm	145 mm

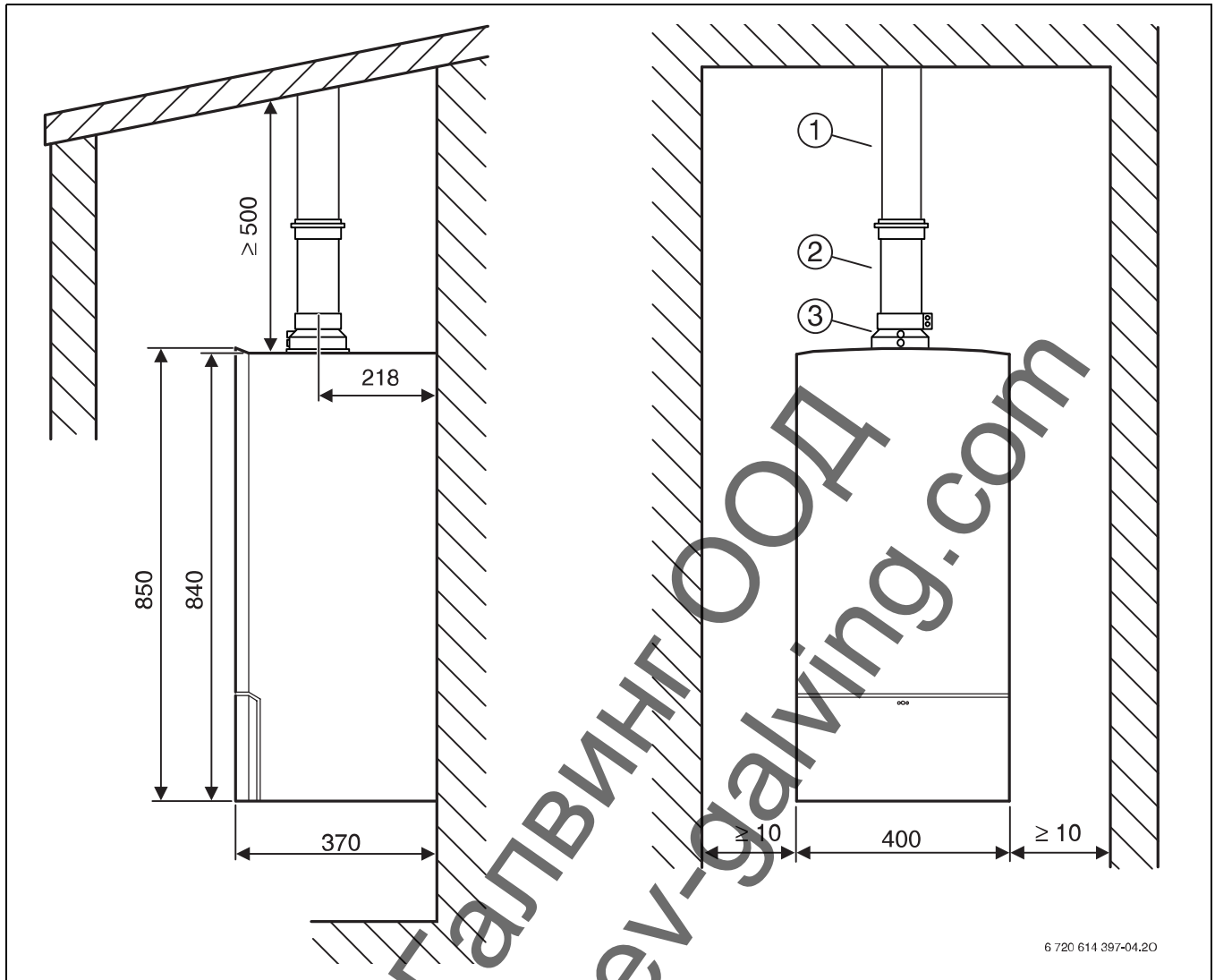
Табл. 9

4.2 Вертикална връзка на тръбата за отработени газове



Фиг. 7 Плосък покрив

- 1 Вертикален димоотвод (\varnothing 60/100 mm или \varnothing 80/125 mm)
- 2 Удължение (\varnothing 60/100 mm или \varnothing 80/125 mm)
- 3 Вертикален съединителен адаптер (\varnothing 60/100 mm или \varnothing 80/125 mm) с отвори за измерване



Фиг. 8 Наклонен покрив

- 1 Вертикален дымоотвод (Ø 60/100 mm или Ø 80/125 mm)
- 2 Удължение (Ø 60/100 mm или Ø 80/125 mm)
- 3 Вертикален съединителен адаптер (Ø 60/100 mm или Ø 80/125 mm) с отвори за измерване

5 Дължини на тръби за отработени газове

5.1 Общи положения

Стенните кондензни газови уреди са оборудвани с вентилатор, който транспортира отработените газове в тръбопровода за отработени газове. В следствие на загуби при протичането в тръбопровода отработените газове биват забавяни.

Поради това тръбопроводите за отработени газове не трябва да надвишават определена дължина, за да се гарантира сигурно отвеждане навън. Тази дължина е максималната, еквивалентна дължина на тръбата $L_{\text{еквив, макс}}$. Тя зависи от стенния кондензен газов уред, тръбата за отработените газове и нейния монтаж.

В отклоненията загубите при протичане са по-големи в сравнение с права тръба. Поради това на тях се присвоява еквивалентна стойност по-голяма от физическата им дължина.

От сумата на дължините на вертикалните и хоризонталните тръби и на еквивалентните дължини на използваните отклонения се получава еквивалентната дължина на тръбопровод за отработени газове $L_{\text{еквив}}$. Тази обща дължина трябва да е по-малка от максималната еквивалентна дължина на тръбата $L_{\text{еквив, макс}}$. Освен това при някои конфигурации на отвеждане на отработени газове дължината на хоризонталните части на тръбопровода за отработени газове L_w не трябва да надвишава определена стойност $L_{w, \text{ макс}}$.

5.2 Определяне на дължината на тръбите

5.2.1 Анализ на ситуацията за монтаж

- ▶ От дадената ситуация за монтаж се определят следните величини:
 - Тип на полагане на тръби за отработени газове
 - Отвеждане на отработени газове, съгласно TRGI 2008
 - Стенен кондензен газов уред
 - Дължина на хоризонтална тръба за отвеждане на отработени газове, L_w
 - Дължина на вертикална тръба за отвеждане на отработени газове L_s
 - Брой на допълнителните 90°-отклонения в тръбата за отработени газове
 - Брой на 15°, 30°- и 45°-отклонения в тръбата за отработени газове

5.2.2 Определяне на параметри

Могат да съществуват следните видове полагане на тръби за отработени газове:

- Отвеждане на отработени газове в шахта (табл. 10 - 11 и 14 - 15)
- Отвеждане на отработени газове хоризонтално/вертикално (табл. 12 - 13)
- Отвеждане на отработени газове на фасада (табл. 17)
- ▶ От съответната таблица, в зависимост от вида на отвеждане на отработените газове, съгласно TRGI 2008, от стенния кондензен газов уред и диаметъра на тръбата за отвеждане на отработени газове се определят следните стойности:
 - максимална еквивалентна дължина на тръбата $L_{\text{еквив, макс}}$
 - еквивалентни дължини на отклоненията
 - евентуално максимална дължина на хоризонталната тръба $L_{w, \text{ макс}}$

5.2.3 Проверка на дължината на хоризонталната тръба за отработени газове

5.2.4 (не при всички конфигурации на отвеждане на отработени газове!)

Дължината на хоризонталната тръба за отработени газове L_w трябва да е по-малка от максималната дължина на хоризонталната тръба за отработени газове $L_{w, \text{ макс}}$:

$$L_w \leq L_{w, \text{ макс}}$$

5.2.5 Изчисляване на еквивалентната дължина на тръбата $L_{\text{еквив}}$

Еквивалентната дължина на тръбата $L_{\text{еквив}}$ се изчислява от сумата на хоризонталните и вертикалните дължини на отвеждане на отработени газове (L_w , L_s) и еквивалентните дължини на отклоненията. Необходимите 90°-отклонения са включени в максималните дължини. Всяко допълнително монтирано отклонение трябва да се вземе предвид с еквивалентната му дължина.

Еквивалентната дължина на целия тръбопровод трябва да е по-малка от максималната еквивалентна дължина: $L_{\text{еквив}} \leq L_{\text{еквив, макс}}$

Пример за изчисляване на дължината на тръбопровода за отработени газове е даден на стр. 24.

5.3 Конфигурации на отвеждане на отработени газове

Отвеждане на отработени газове в шахта по В₂₃ (Ø 80 mm)

Еквивалентни дължини на допълнителните отклонения¹⁾

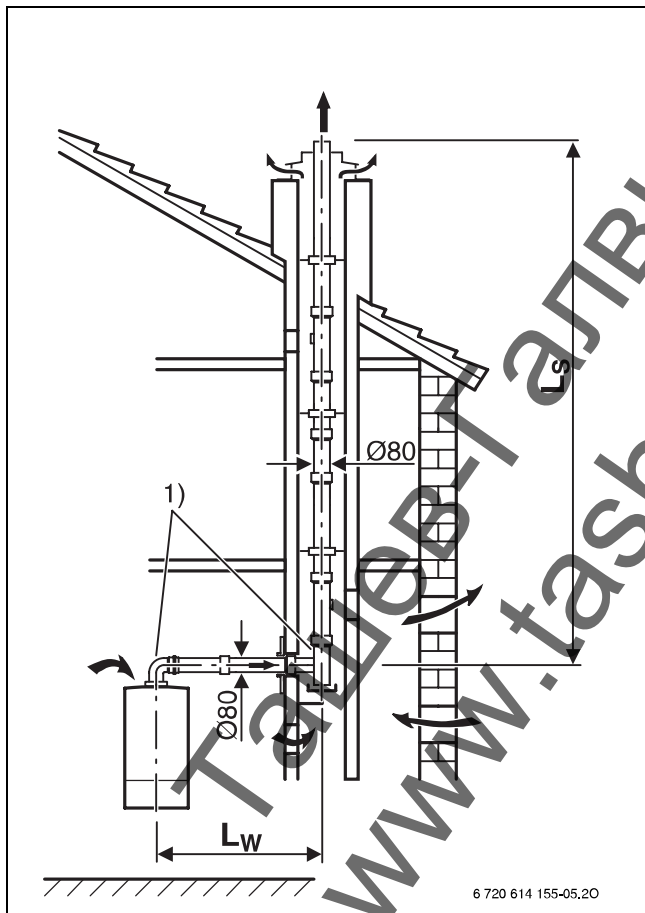


Уред	$L_{\text{еквив, макс}}$ [m]	$L_{w, \text{ макс}}$ [m]	[m]	[m]
ZSB 22-3 C ...	32	3	2	1
ZWB 28-3 C ...				

Табл. 10 Дължини на тръбите при В₂₃ (Ø 80 mm)

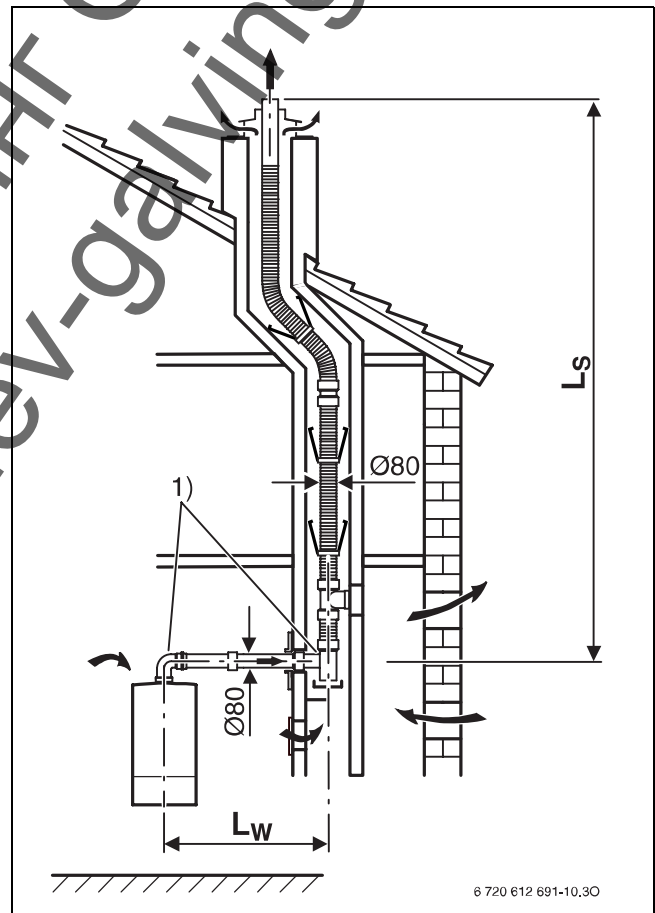
1) 90-°С дъга на уреда и дъговият контрафорс в шахтата са взети предвид в максималните дължини

$L_{\text{еквив, макс}}$ максимална еквивалентна обща дължина на тръбата
 L_s дължина на температура вертикалната тръба
 L_w дължина на хоризонталната тръба
 $L_{w, \text{ макс}}$ максимална дължина на хоризонталната тръба



Фиг. 9

1) Коляното 90° върху уреда и дъговият контрафорс в шахтата вече са взети предвид в шахтата при максималните дължини.



Фиг. 10

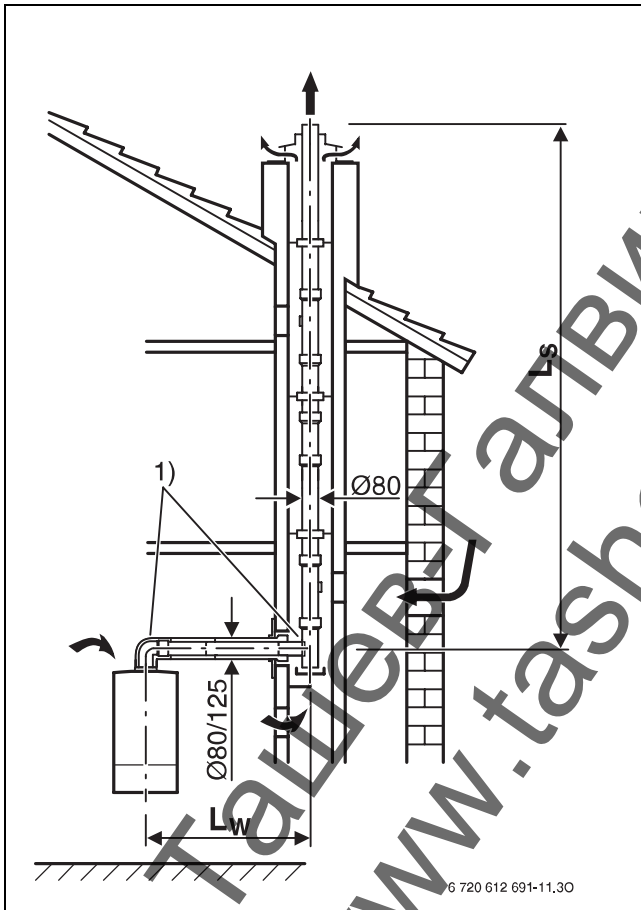
1) Коляното 90° върху уреда и дъговият контрафорс в шахтата вече са взети предвид в шахтата при максималните дължини.

Уред	$L_{\text{еквив, макс}}$ [m]	$L_{\text{w, макс}}$ [m]	Еквивалентни дължини на допълнителните отклонения ¹⁾	
			90°	15-45°
ZSB 22-3 C ... ZWB 28-3 C ...	32	3	2	1

Табл. 11 Дължини на тръбите при V_{33} ($\varnothing 80$ mm)

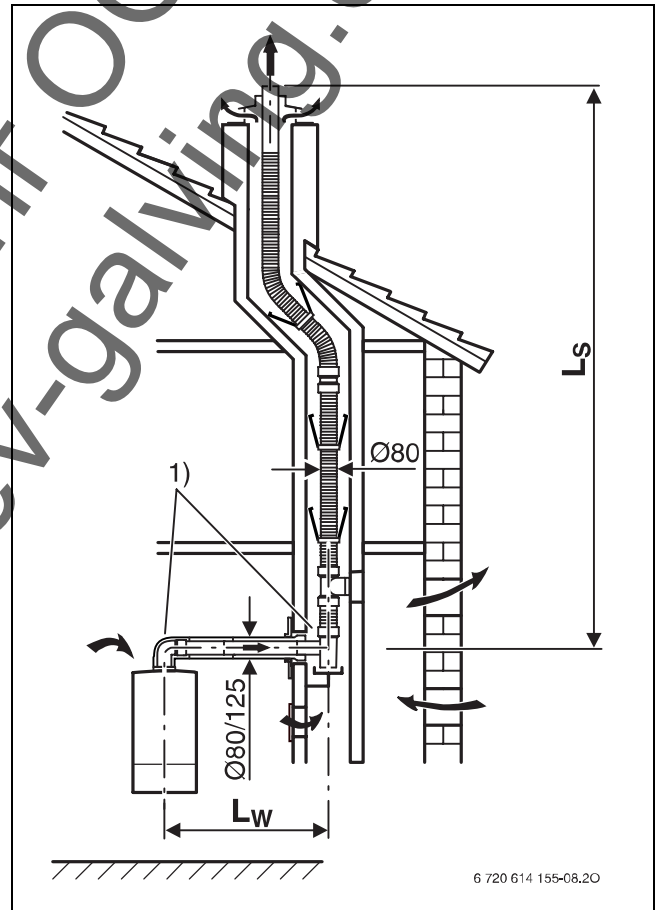
1) 90- °С дъга на уреда и дъговият контрафорс в шахтата са взети предвид в максималните дължини

- $L_{\text{еквив, макс}}$ максимална еквивалентна обща дължина на тръбата
- L_s дължина на вертикалната тръба
- L_w дължина на хоризонталната тръба
- $L_{w, макс}$ максимална дължина на хоризонталната тръба



Фиг. 11

1) Коляното 90° върху уреда и дъговият контрафорс в шахтата вече са взети предвид в шахтата при максималните дължини.



Фиг. 12

1) Коляното 90° върху уреда и дъговият контрафорс в шахтата вече са взети предвид в шахтата при максималните дължини.



Уред	Хоризонтален /вертикален димоотвод Ø 80/125 mm по C _{13x} , C _{33x}		Еквивалентни дължини на допълнителните отклонения ¹⁾	
	вертикално (L _S)	хоризонтално (L _W)	 90°	 15-45°
	L _{еквив,макс} [m]	L _{еквив,макс} [m]	[m]	[m]
ZSB 22-3 C ... ZWB 28-3 C ...	15	15	2	1

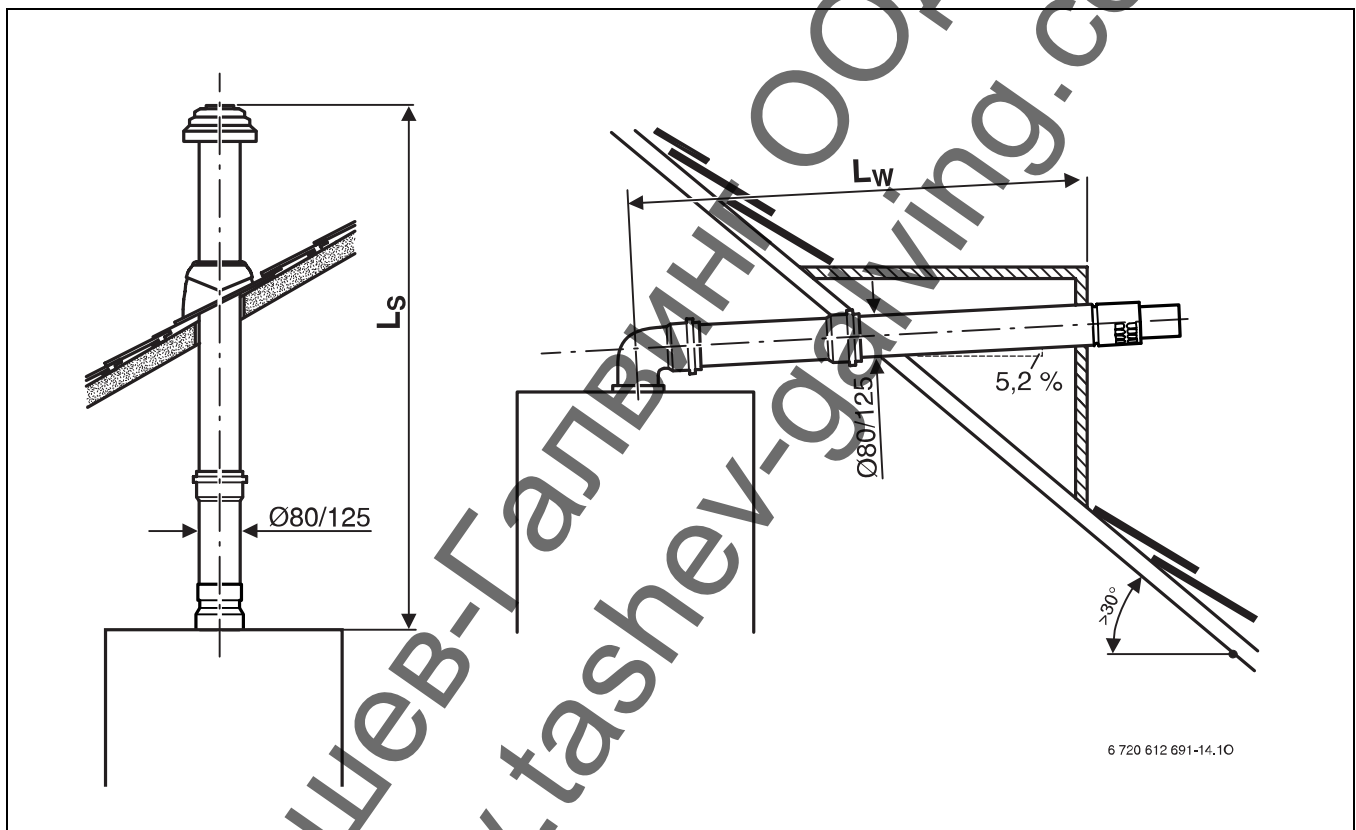
Табл. 12 Дължини на тръбите при C_{13x}, C_{33x}

1) 90- °С дъга на уреда и дъговият контрафорс в шахтата са взети предвид в максималните дължини

L_{еквив,макс} максимална еквивалентна обща дължина на тръбата

L_S дължина на вертикалната тръба

L_W дължина на хоризонталната тръба



Фиг. 13



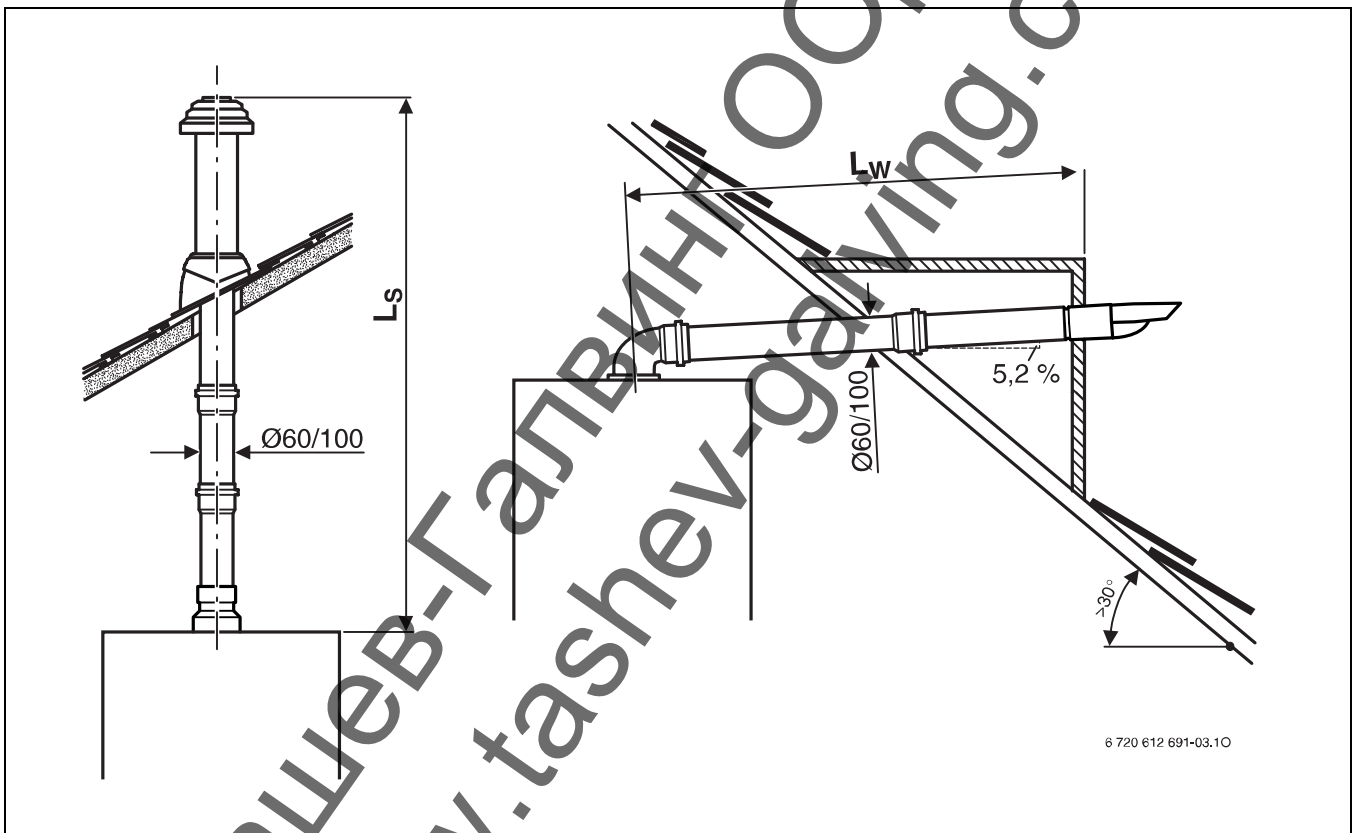
Уред	Еквивалентни дължини на допълнителните отклонения ¹⁾			
	вертикално (L_S)	хоризонтално (L_W)	 90°	 15-45°
	$L_{\Delta, \max}$ [m]	$L_{\Delta, \max}$ [m]	[m]	[m]
ZSB 22-3 C ...	6	6	2	1
ZWB 28-3 C ...		4		

Табл. 13 Дължини на тръбите при C_{13x} , C_{33x}

1) 90- °С дъга на уреда и дъговият контрафорс в шахтата са взети предвид в максималните дължини

- $L_{\text{еквив, макс}}$ максимална еквивалентна обща дължина на тръбата
- L_S дължина на вертикалната тръба
- L_W дължина на хоризонталната тръба



Фиг. 14

Димоотвод в шахта по C_{33x} ($\varnothing 80$ mm)	Размер на сечението на шахтата (\square странична дължина респ. О диаметър) [mm]	$L_{\text{еквив, макс}}$ [m]	$L_{\text{w, макс}}$ [m]	Еквивалентни дължини на допълнителните отклонения ¹⁾	
				90°	15- 45°
Уред				[m]	[m]
ZSB 22-3 С ...	$\varnothing \geq 140 \times 140, \square 150$	24	3	2	1
	$\varnothing 130 \times 130$	23			
ZWB 28-3 С ...	$\varnothing 140$	22	3	2	1
	$\square 120 \times 120$	17			

Табл. 14 Дължини на тръбите при C_{33x}

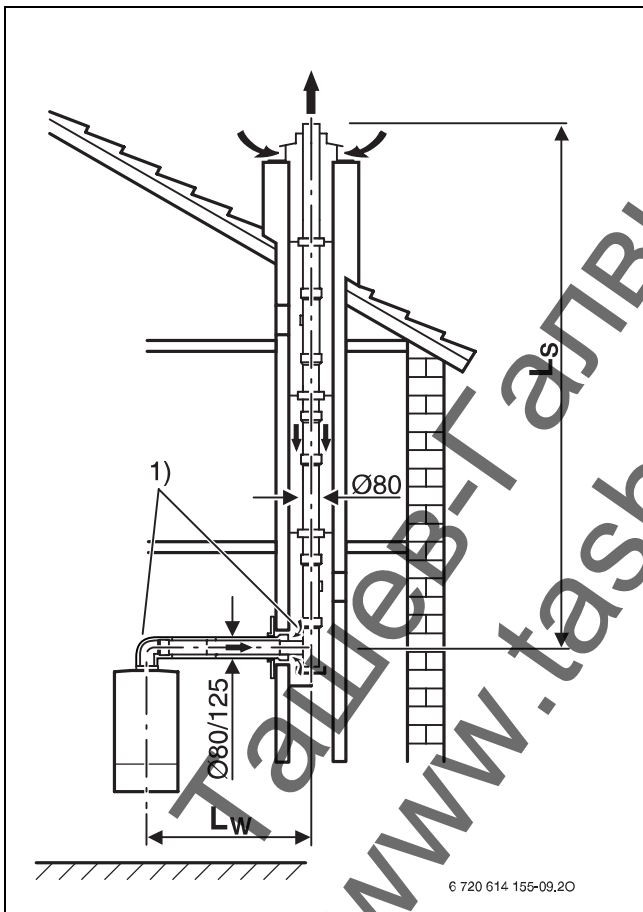
1) 90-°С дъга на уреда и дъговият контрафорс в шахтата са взети предвид в максималните дължини

$L_{\text{еквив, макс}}$ максимална еквивалентна обща дължина на тръбата

L_s дължина на вертикалната тръба

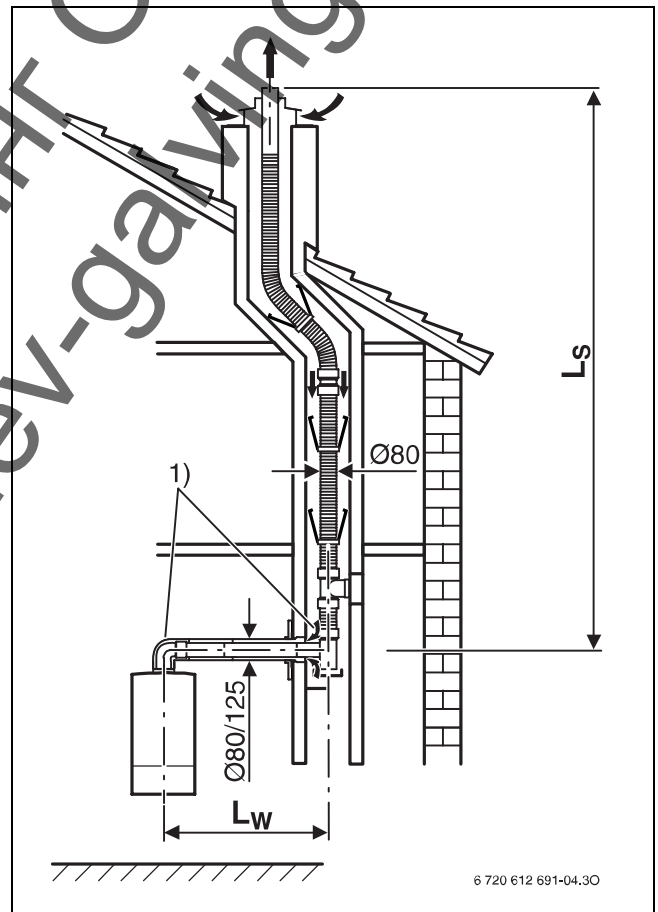
L_w дължина на хоризонталната тръба

$L_{\text{w, макс}}$ максимална дължина на хоризонталната тръба



Фиг. 15

1) Коляното 90° върху уреда и дъговият контрафорс в шахтата вече са взети предвид в шахтата при максималните дължини.



Фиг. 16

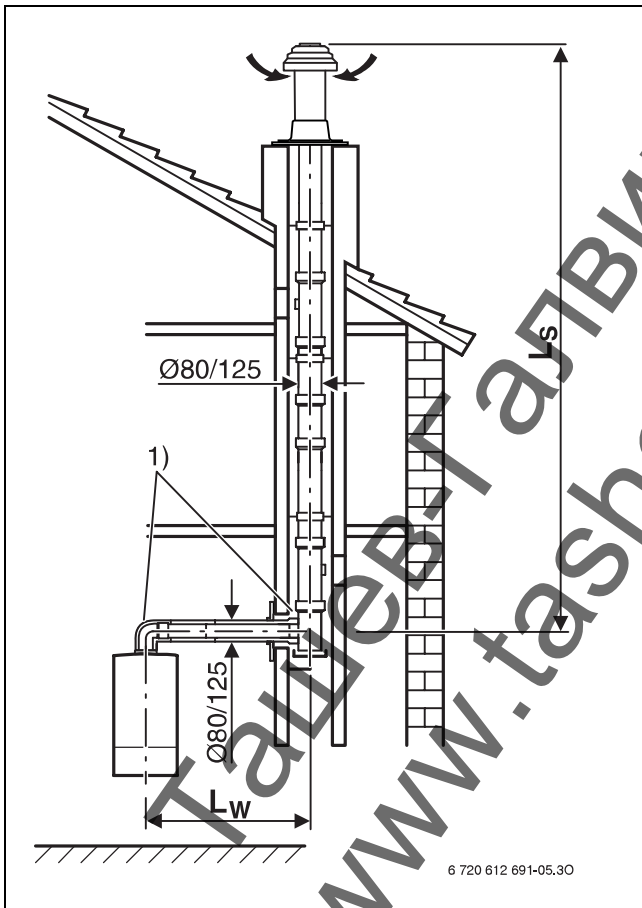
1) Коляното 90° върху уреда и дъговият контрафорс в шахтата вече са взети предвид в шахтата при максималните дължини.

Уред	$L_{\text{еквив, макс}}$ [m]	$L_{\text{w, макс}}$ [m]	Еквивалентни дължини на допълнителните отклонения ¹⁾	
			[m]	[m]
ZSB 22-3 C ... ZWB 28-3 C ...	13	3	2	1

Табл. 15 Дължини на тръбите при C_{33x}

1) 90- °С дъга на уреда и дъговият контрафорс в шахтата са взети предвид в максималните дължини

- $L_{\text{еквив, макс}}$ максимална еквивалентна обща дължина на тръбата
- L_s дължина на вертикалната тръба
- L_w дължина на хоризонталната тръба
- $L_{\text{w, макс}}$ максимална дължина на хоризонталната тръба



Фиг. 17

1) Коляното 90° върху уреда и дъговият контрафорс в шахтата вече са взети предвид в шахтата при максималните дължини.

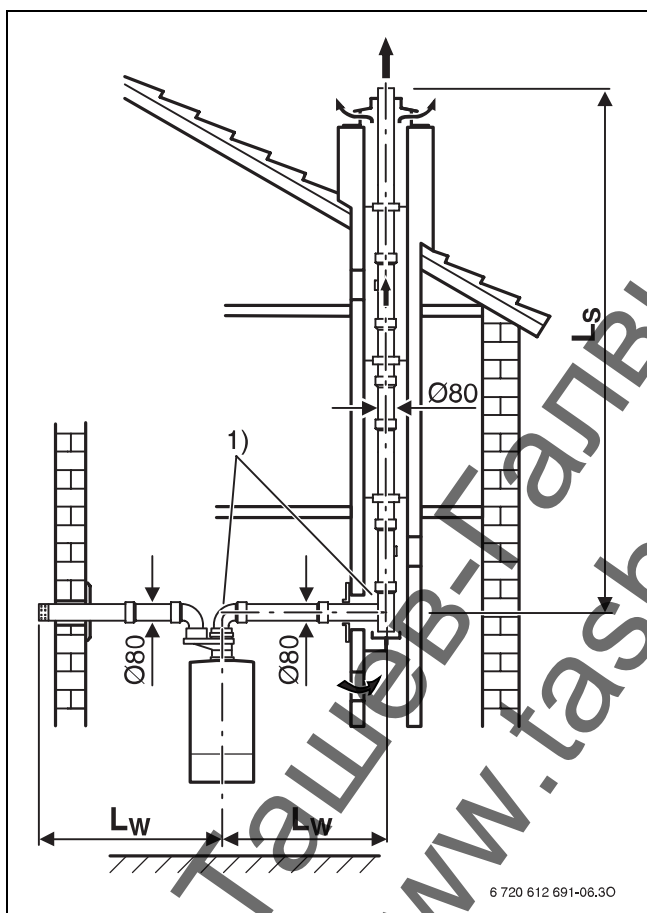
Полагане на отделна тръба в шахта

по C_{53x} (Ø 80 mm)Еквивалентни дължини на допълнителните отклонения¹⁾

Уред	L _{еквив,макс} [m]	L _{w,макс} [m]	[m]	[m]
ZSB 22-3 C ... ZWB 28-3 C ...	28	3	2	1

Табл. 16 Дължини на тръбите при C_{53x}

1) 90-°С дъга на уреда и дъговият контрафорс в шахтата са взети предвид в максималните дължини

L_{еквив,макс} максимална еквивалентна обща дължина на тръбатаL_s дължина на вертикалната тръбаL_w дължина на хоризонталната тръбаL_{w,макс} максимална дължина на хоризонталната тръба

Фиг. 18

1) Коляното 90° върху уреда и дъговият контрафорс в шахтата вече са взети предвид в шахтата при максималните дължини.

Отвеждане на отработени газове на фасада
по C_{53x} (Ø 80 mm)

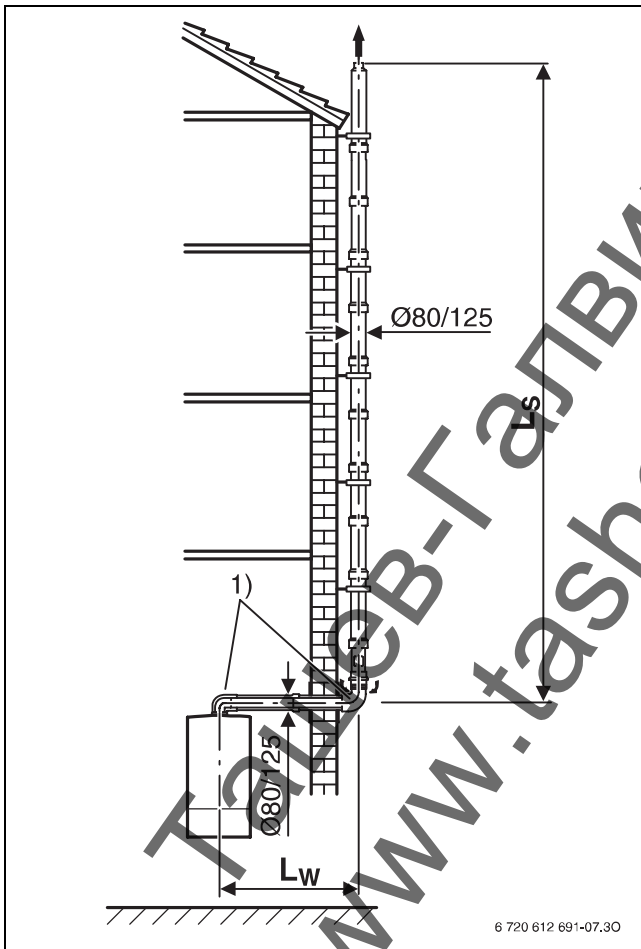
Еквивалентни дължини на допълнителните отклонения¹⁾

Уред	L _{еквив,макс} [m]	L _{w,макс} [m]	Еквивалентни дължини на допълнителните отклонения ¹⁾	
			90° [m]	15-45° [m]
ZSB 22-3 C ...	25	3	2	1
ZWB 28-3 C ...				

Табл. 17 Дължини на тръбите при C_{53x}

1) 90- °С дъга на уреда и дъговият контрафорс в шахтата са взети предвид в максималните дължини

- L_{еквив,макс} максимална еквивалентна обща дължина на тръбата
- L_s дължина на вертикалната тръба
- L_w дължина на хоризонталната тръба
- L_{w,макс} максимална дължина на хоризонталната тръба



Фиг. 19

- 1) Коляното 90° върху уреда и дъговият контрафорс в шахтата при максималните дължини вече са взети предвид

5.4 Пример за изчисляване на дължини на тръбите за отработени газове (фиг. 20)

Анализ на ситуацията за монтаж

От дадената ситуация за монтаж могат да се определят следните величини:

- Тип на полагане на тръби за отработени газове: в шахта
- Отвеждане на отработени газове, съгласно TRGI 2008: C_{33x}
- Стенен кондензен газов уред: ZSB 22-3 C
- Дължина на хоризонтална тръба за отвеждане на отработени газове: $L_W = 2$ m
- Дължина на вертикална тръба за отвеждане на отработени газове: $L_S = 10$ m
- Брой на 90°-отклонения в тръбата за отработени газове: 2
- Брой на 15°, 30° и 45°-отклонения в тръбата за отработени газове: 2

Определяне на параметри

Поради полагането на тръбата за отработени газове в шахта съобразно C_{33x} параметрите трябва да се определят от таблица 14. За ZSB 22-3 C оттам се получават следните стойности:

- $L_{\text{еквив, макс}} = 24$ m
- $L_{W, \text{ макс}} = 3$ m
- Еквивалентна дължина за 90°-отклонения: 2 m
- Еквивалентна дължина за 15°, 30° и 45°-отклонения: 1 m

Проверка на дължината на хоризонталната тръба за отработени газове

Дължината на хоризонталната тръба за отработени газове L_W трябва да е по-малка от максималната дължина на хоризонталната тръба за отработени газове $L_{W, \text{ макс}}$:

хоризонтална дължина L_W	$L_{W, \text{ макс}}$	$L_W \leq L_{W, \text{ макс}}$?
2 m	3 m	o.k.

Табл. 18

Това условие е изпълнено.

Изчисляване на еквивалентната дължина на тръбата $L_{\text{еквив}}$

Еквивалентната дължина на тръбата $L_{\text{еквив}}$ се изчислява от сумата на хоризонталните и вертикалните дължини на отвеждане на отработени газове (L_W , L_S) и еквивалентните дължини на отклоненията. Необходимите 90°-отклонения са включени в максималните дължини. Всяко допълнително монтирано отклонение трябва да се вземе предвид с еквивалентната му дължина.

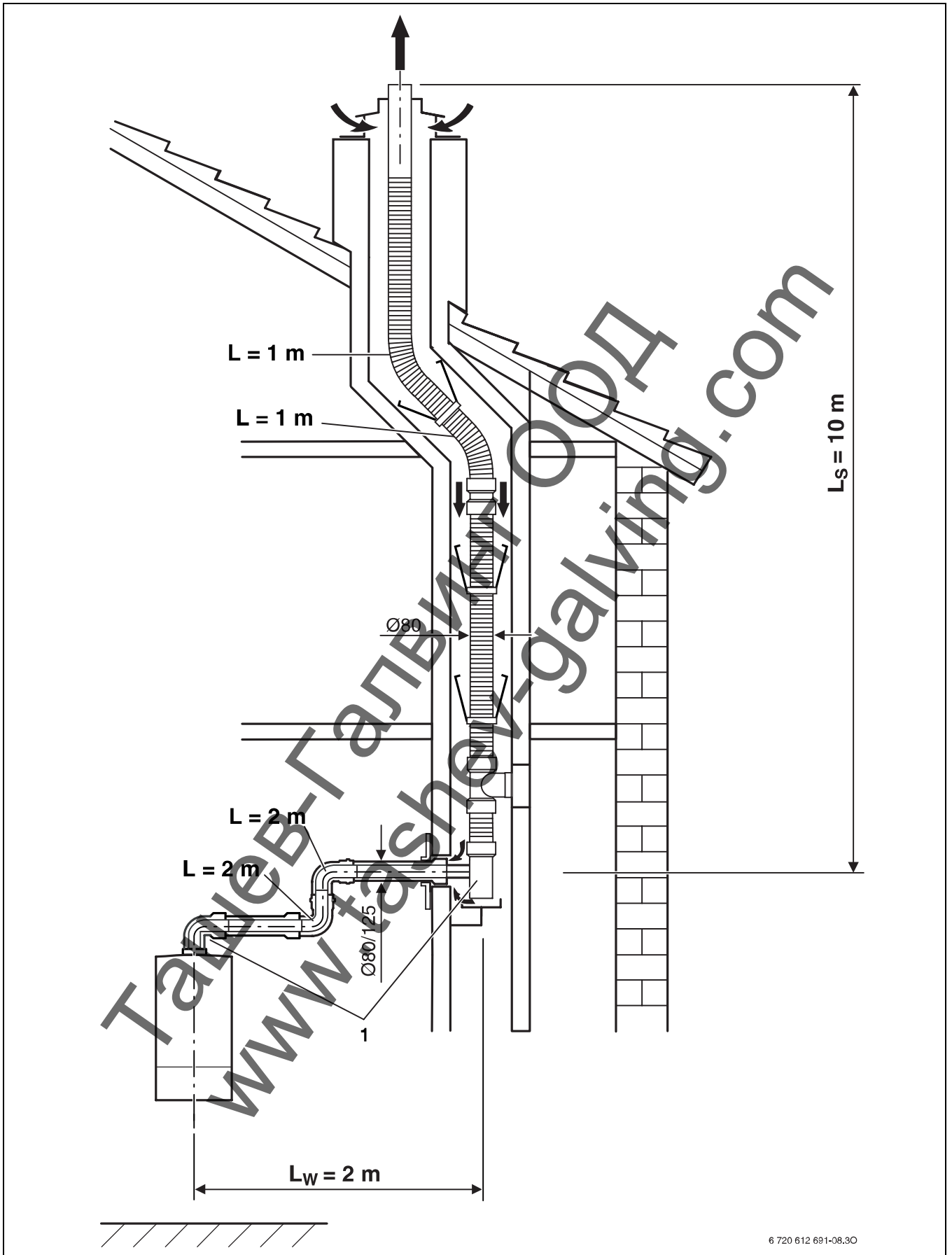
Еквивалентната дължина на целия тръбопровод трябва да е по-малка от максималната еквивалентна дължина: $L_{\text{еквив}} \leq L_{\text{еквив, макс}}$

		Дължина/Брой		Еквивалентна частична дължина			Сума
Хоризонтално	Права дължина L_W	2 m	x	1	=	2 m	
	Отклонение 90°	2	x	2 m	=	4 m	
	Отклонение 45°	0	x	1 m	=	0 m	
Вертикално	Права дължина L_S	10 m	x	1	=	10 m	
	Отклонение 90°	0	x	2 m	=	0 m	
	Отклонение 45°	2	x	1 m	=	2 m	
Еквивалентна дължина на тръбата $L_{\text{еквив}}$						18 m	
максимална еквивалентна дължина на тръбата $L_{\text{еквив, макс}}$						24 m	
$L_{\text{еквив}} \leq L_{\text{еквив, макс}}$						o.k.	

Табл. 19

Еквивалентната обща дължина е с 18 m по-малка от максималната еквивалентна обща дължина от 24 m. С

това тази ситуация на отвеждане на отработените газове отговаря на изискванията.



Фиг. 20

- 1) Коляното 90° върху уреда и дъговият контрафорс в шахтата вече са взети предвид в шахтата при максималните дължини.

5.5 Шаблон за изчисляване на дължините на тръби за отработени газове

хоризонтална дължина L_w	$L_{w, \max}$	$L_w \leq L_{w, \max} ?$
m	m	

Табл. 20

		Дължина/Брой	Еквивалентна частична дължина	Сума
Хоризонтално	Права дължина L_w		x	=
	Отклонение 90 °		x	=
	Отклонение 45 °		x	=
Вертикално	Права дължина L_s		x	=
	Отклонение 90 °		x	=
	Отклонение 45 °		x	=
		Еквивалентна дължина на тръбата $L_{\text{еквив}}$		
		максимална еквивалентна дължина на тръбата $L_{\text{еквив, макс}}$		
		$L_{\text{еквив}} \leq L_{\text{еквив, макс}}$		

Табл. 21

Забележки

Ташев-Галвинг ООД
www.tashev-galving.com

Роберт Бош ЕООД
1407 София
бул. Черни връх 51Б
FPI бизнес център

тел. 02/9625295
факс. 02/9625308

www.bosch.bg

Ташев-Галвинг ООД
www.tashev-galving.com